

**Muldenkissen Profi**  
innovativ. ergonomisch. clever.

  
**mefina medical**<sup>®</sup>  
Medizinische Produkte & Dienstleistungen

Fahrtragen-Systeme

Tragestühle/-sessel

Transport-Inkubatoren

Mobile Intensivsysteme

Notfallmedizin-Produkte

Früh-Defibrillation

**Rettingsprodukte**

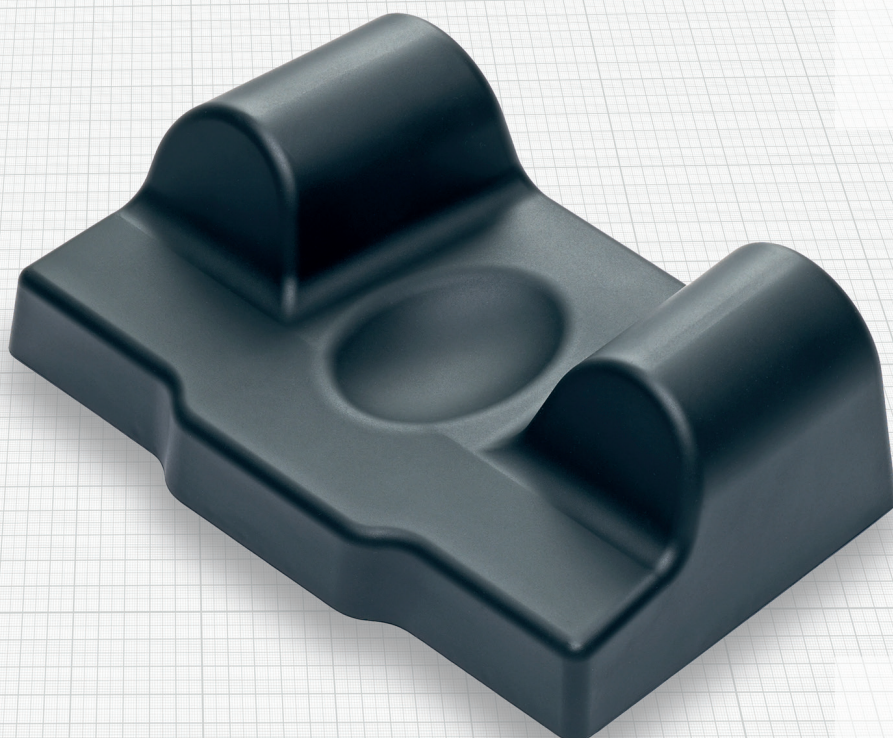
Rollboards/Transferhilfen

Simulationssysteme

Auftragsentwicklung

Notfall-Management

Medizinische Seminare



## Muldenkissen Profi

Das erste Muldenkissen ohne Nähte wurde nach umfassender Marktbefragung bei Feuerwehren und Rettungsdiensten nach den Empfehlungen der KRINKO\* (10/2012) von Mefina entwickelt.

Das sekret- und flüssigkeitsdichte Material des Kissens erleichtert eine Wischdesinfektion oder die Reinigung unter Wasser.

Zudem bietet die innovative Formgebung dem Patienten nicht nur einen besseren Liegekomfort, sondern ermöglicht zusätzlich eine Seitenlagerung ohne Behinderung der Atemwege.



Des Weiteren ist es flexibel einsetzbar:

- an Kopfteilverlängerungen (z. B. Stryker)
- mittels Klett direkt auf der Matratze
- über Druckknopf auf der Matratze
- als Muldenkissen ohne Fixierung

### Alle Vorteile auf einen Blick

- keine Nähte
- leichte Reinigung dank sekret- und flüssigkeitsdichtem Material
- Innovative Formgebung\*\*
- robust, stabil und langlebig
- 3 Jahre erweiterte Garantie\*\*\*
- bestes Preis- / Leistungsverhältnis
- „Made in Germany“

Testen Sie das innovative Produkt  
**kostenfrei für 3 Wochen.**

Gerne beraten wir Sie zu diesem Produkt weiterführend. **Wir freuen uns auf Ihre Anfrage.**

Hauptartikel	Artikel Nr.
Muldenkissen Profi, Farbe schwarz	11990
Zubehör	Artikel Nr.
Kopf-Fixiergurt für z.B. beatmete Patienten	11991
Adapter für Stryker Kopfteilverlängerungen	11992
Adapter für Auflagenmatratzen Typ Bayern	11993
Flausch-Formteile für Stryker-Kopfteilverlängerung	11996

#### - optional:

ab 30 Stück auch in vielen anderen Farben

In diesem Prospekt sind Markennamen genannt, welche in mehreren Ländern eingetragene Marken der jeweiligen Firmen/Institutionen sind. Mefina Medical ist als Marke ebenfalls geschützt. Die im Prospekt gezeigten Abbildungen können vom Produkt abweichen.

#### Deutschland

**Mefina Medical GmbH & Co. KG**  
Falkenberger Weg 42  
D-40699 Erkrath  
Telefon: +49 (0)21 04/833 80-0  
E-Mail: [info@mefina-medical.de](mailto:info@mefina-medical.de)  
Internet: [mefina-medical.de](http://mefina-medical.de)

#### Österreich

**Mefina Medical GmbH & Co. KG**  
Zweigniederlassung Linz  
Peter-Behrens-Platz 3  
A-4020 Linz  
Telefon: +43 (0)732/93 16 40  
E-Mail: [info@mefina-medical.at](mailto:info@mefina-medical.at)  
Internet: [mefina-medical.at](http://mefina-medical.at)



\* KRINKO= Kommission für Krankenhaushygiene und Infektionsprävention beim Robert Koch Institut  
\*\* von Mefina entwickelte und in den Markt eingeführte Formgebung, zur Verbesserung des Liegekomforts  
\*\*\* mit Garantieverlängerung auf 3 Jahre (außer auf das Zubehör)