

Muldenkissen Profi
innovativ. ergonomisch. clever.


mefina medical[®]
Medizinische Produkte & Dienstleistungen

Fahrtragen-Systeme

Tragestühle/-sessel

Transport-Inkubatoren

Mobile Intensivsysteme

Notfallmedizin-Produkte

Früh-Defibrillation

Rettingsprodukte

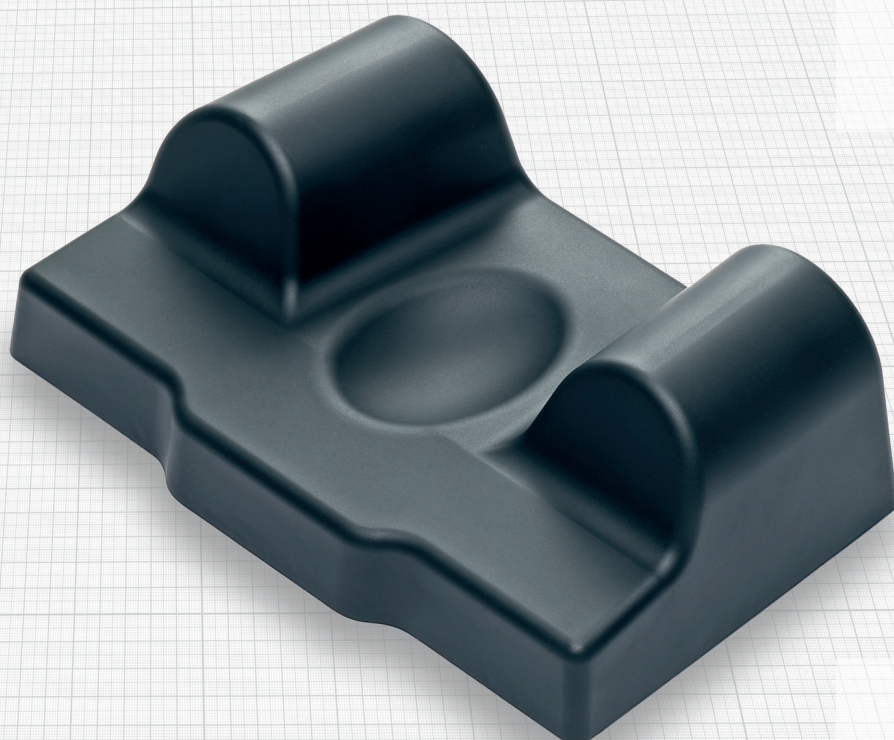
Rollboards/Transferhilfen

Simulationssysteme

Auftragsentwicklung

Notfall-Management

Medizinische Seminare



Muldenkissen Profi

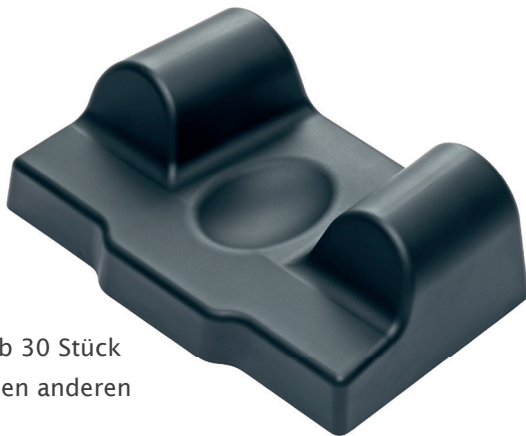
Das erste **Muldenkissen** ohne Nähte wurde nach umfassender Marktbefragung bei Feuerwehren und Rettungsdiensten nach den Empfehlungen der KRINKO* (10/2012) von Mefina entwickelt.

Das sekret- und flüssigkeitsdichte Material des Kissens erleichtert eine Wischdesinfektion oder die Reinigung unter Wasser.

Zudem bietet die innovative Formgebung dem Patienten nicht nur einen besseren Liegekomfort, sondern ermöglicht zusätzlich eine Seitenlagerung ohne Behinderung der Atemwege.

Des Weiteren ist es flexibel einsetzbar:

- an Kopfteilverlängerungen (z. B. Stryker)
- mittels Klett direkt auf der Matratze
- über Druckknopf auf der Matratze
- als Muldenkissen ohne Fixierung



optional: ab 30 Stück
auch in vielen anderen
Farben

Hauptartikel	Artikel Nr.
Muldenkissen Profi, Farbe schwarz	11990
Zubehör	Artikel Nr.
Kopf-Fixiergurt für z. B. beatmete Patienten	11991
Adapter für Stryker Kopfteilverlängerungen	11992
Adapter für Auflagenmatratzen Typ Bayern	11993
Flasch-Formteile für Stryker-Kopfteilverlängerung	11996

Alle Vorteile auf einen Blick

- keine Nähte
- leichte Reinigung dank sekret- und flüssigkeitsdichtem Material
- Innovative Formgebung**
- robust, stabil und langlebig
- 3 Jahre erweiterte Garantie***
- bestes Preis-/Leistungsverhältnis
- „Made in Germany“

Testen Sie das innovative Produkt

kostenfrei für 3 Wochen.

Gerne beraten wir Sie zu diesem Produkt weiterführend.
Wir freuen uns auf Ihre Anfrage.

* KRINKO= Kommission für Krankenhaushygiene und Infektionsprävention beim Robert Koch Institut
** von Mefina entwickelte und in den Markt eingeführte Formgebung zur Verbesserung des Liegekomforts
*** mit Garantieverlängerung auf 3 Jahre (außer auf das Zubehör)

Hersteller gemäß MDR: Mefina Medical GmbH & Co. KG. Die Produkte dieses Flyers tragen die CE-Kennzeichnung, gemäß der Verordnung (EU) 2017/745. Alle Information richtet sich nur an Fachkreise, gemäß Heilmittelwerbegesetzes (HWG). Unser Angebot und alle Informationen richten sich ausdrücklich nicht an Laien/Patienten. Die im Prospekt gezeigten Abbildungen können vom Produkt abweichen. Sortimentsänderungen vorbehalten. Mefina Medical ist als Marke geschützt.

Deutschland

Mefina Medical GmbH & Co. KG
Falkenberger Weg 42
D-40699 Erkrath
Telefon: +49 (0) 21 04 / 8 33 80 - 0
E-Mail: info@mefina-medical.de
Internet: mefina-medical.de

Österreich

Mefina Medical GmbH & Co. KG
Betriebsstätte Wien
Tuchlauben 7a
A-1010 Wien
Telefon: +43 (0) 1 / 3 48 77 44 - 0
E-Mail: info@mefina-medical.at
Internet: mefina-medical.at

