

## Mefina-Halterung für C3-Patientenbox

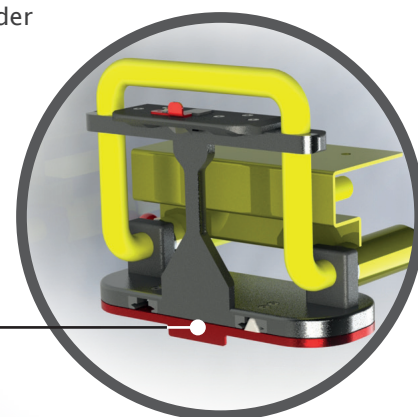
innovativ. flexibel. langlebig.

Die Halterung wurde gemäß **DIN EN 1789** zur Fixierung der C3-Patientenbox an der Kopfteilverlängerung der Tragen von Stryker<sup>®</sup> entwickelt.

**Doppelsicherung**  
durch einen Drehhebel  
(es wird kein zusätzlicher Gurt benötigt)

**Sicherer Sitz**  
durch eine automatische Verriegelung

**Verminderte Verletzungsgefahr**  
durch versenkbaren Einschub bei nicht angehängter Patientenbox



**3 Jahre Garantie**  
auf die Funktionsfähigkeit

Das Produkt kann von der Abbildung abweichen.

In diesem Prospekt sind Markennamen genannt, welche in mehreren Ländern eingetragene Marken der jeweiligen Firmen/Institutionen sind. Mefina Medical ist als Marke ebenfalls geschützt. Die im Prospekt gezeigten Abbildungen können vom Produkt abweichen.

### Deutschland

**Mefina Medical GmbH & Co. KG**  
Falkenberger Weg 42  
D-40699 Erkrath  
Telefon: +49 (0) 21 04 / 8 33 80 - 0  
E-Mail: [info@mefina-medical.de](mailto:info@mefina-medical.de)  
Internet: [mefina-medical.de](http://mefina-medical.de)

### Österreich

**Mefina Medical GmbH & Co. KG**  
**Zweigniederlassung Linz**  
Industriezeile 47a  
A-4020 Linz  
Telefon: +43 (0) 7 32 / 93 16 40  
E-Mail: [info@mefina-medical.at](mailto:info@mefina-medical.at)  
Internet: [mefina-medical.at](http://mefina-medical.at)

**Die Kopfteilverlängerung**  
lässt sich komfortabel vor-  
und zurückschieben ohne  
seitlich zu verkanten.

**Die einfache Montage**  
wird durch die passgenaue,  
vorgegebene Position an der  
Kopfteilverlängerung  
ermöglicht.

Mefina-Halterung  
für C3-Patientenbox,  
**Art.-Nr.: 14702**

