

ÜBER UNS  
ÜBER UNS

ABOUT US  
ABOUT US

EFFIZIENTE LÖSUNGEN FÜR MEHR FORTSCHRITT UND SICHERHEIT

EFFICIENT SOLUTIONS FOR GREATER PROGRESS AND SAFETY



## DAS UNTERNEHMEN

**Mefina Medical GmbH & Co. KG** ist als Hersteller, Handelsunternehmen und Dienstleister spezialisiert auf das Rettungswesen, die Intensivmedizin sowie die medizinische Simulation.

Im Bereich der (Notfall-)Medizintechnik und der medizinischen Simulation bieten wir sinnvolle Innovationen für das medizinische Team.

**Unsere Lösungen führen zu mehr Fortschritt und Sicherheit.**

Es ist unser Ziel, mit zukunftsfähigen Produkten sowie professionellen Leistungen Impulsgeber zu sein, Meilensteine zu setzen und die Anwendersicherheit zu erhöhen.

Als inhabergeführtes Unternehmen des Mittelstandes sind wir seit 2007 erfolgreich am nationalen und europäischen Markt tätig und stehen für **Innovationen**.

## THE COMPANY

**Mefina Medical GmbH & Co. KG** is a manufacturer, distributor and service provider specialising in EMS, intensive care medicine and medical simulations.

We provide useful innovations for medical teams in the area of (emergency) medical technology and medical simulations with solutions for greater progress and safety.

Our aim is to use our sustainable products and professional services to show the way, set milestones and boost user safety.

We have been successfully trading in the European market as an owner-operated SME since 2007. We stand for **innovation**.



## QUALITÄT VERBINDET

**Unser Anspruch ist Qualität.** Mefina kooperiert ausschließlich mit leistungsstarken und qualitätsbewussten Produzenten und Lieferanten.

Gemeinsam sichern wir so eine dauerhafte Qualität und stetige Innovation.

Wir arbeiten mit einem durchgängigen Qualitätsmanagementsystem.

Aktuell erfüllen wir folgende Qualitätsstandards, welche durch regelmäßige, externe Audits verifiziert werden:

DIN EN 9100, 9110, 9120 (für den Bereich Luftfahrt), DIN EN ISO 13485 (für Medizinprodukte) und DIN EN ISO 9001 (allgemeines QM)

Unser Qualitätsmanagement ist darauf ausgerichtet, Sie über die gesamte Nutzungsdauer zu begleiten.

## QUALITY CONNECTS

**We aspire to delivering quality.** Mefina works exclusively with efficient and quality-conscious producers and suppliers.

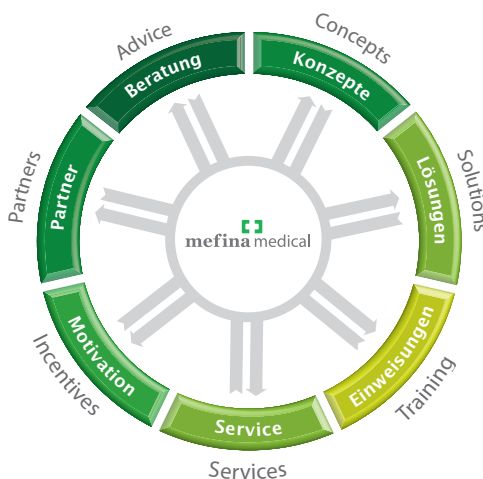
Together, we guarantee sustained quality and ongoing innovation.

We work with a comprehensive quality management system.

We currently meet the following quality standards, and our compliance is verified on the basis of regular external audits:

EN 9100, 9110, 9120 (for the field of aerospace), EN ISO 13485 (for medical devices) and EN ISO 9001 (general QM)

Our quality management is designed to see you through the entire useful life of our products.



## WIR MÖCHTEN AUCH SIE ÜBERZEUGEN!

**WE WOULD LIKE TO CONVINCE YOU TOO!**

## PROJEKTE PROJECTS

**Spezielle Erfordernisse** innerhalb des Rettungswesens oder der mobilen Notfallmedizin lassen sich nicht in gewünschtem Umfang mit Standardlösungen abbilden.

Die Umsetzung zukunftsweisender Ideen und Konzepte erfordert ein koordiniertes Zusammenarbeiten von Partnern aus Industrie, Wissenschaft und der Anwender.

Sie werden in allen Phasen durch uns begleitet, von der Projektierung über die Realisierung bis hin zur Inbetriebnahme und ergänzender Trainings.

Für unsere Kunden wurden bereits zahlreiche Projekte aus den Bereichen Rettungswesen, Evakuierung, Auslandshilfe oder MedEvac realisiert – auch unter teils kurzer Vorlaufzeit.

## PROJECTS PROJEKTE

**Standard solutions** aren't able to adequately cater for the specific needs in the area of rescue services and mobile emergency medicine.

Realising forward-looking ideas and concepts calls for the coordinated cooperation of partners in the fields of industry and science as well as the users.

We take you through all the stages, from project planning and realisation to inauguration and supplementary training. We also offer continuing simulation.



We have realised numerous projects for our customers in the areas of rescue services, evacuation, foreign aid and medevac – sometimes with short lead times.

## AUFTRAGSENTWICKLUNG ORDER DEVELOPMENT

**Zusätzlich zur Entwicklung** eigener Produkte bieten wir unser Konstruktions- und Entwicklungsteam an, um Sonderlösungen oder Individualaufträge zu realisieren.

Die Anforderungen an mobile Lösungen, Transportsysteme und Zubehör wandeln sich ständig und werden immer komplexer.

Serienlösungen alleine führen häufig nicht zum gewünschten Ziel. Intelligente Konzepte und ergänzendes Zubehör sind gefragt.

Unser Projektteam ist von der Konzeption bis zur Fertigung Ihres Konzepts verantwortlich dafür, Ihre Vorgaben umzusetzen.

Spezialthemen – wie Infektions-, Adipösen- oder Intensivsysteme – sind für uns Herausforderungen, die wir gerne annehmen.

## CUSTOM SOLUTIONS ORDER DEVELOPMENT

**In addition to developing** our own products, we have a construction and development team which can realise special solutions or custom jobs.

The requirements in terms of mobile solutions, transport systems and accessories are constantly changing and becoming all the more complex.

It is often the case that series solutions alone do not deliver the desired results. Intelligent concepts and complementary accessories are needed.

Our project team is responsible for realising your specifications in everything from concept development to final production.

Special topics such as infection, obesity and intensive care systems are challenges that we relish tackling.



## MEDSIM.DE MEDSIM.DE

**Medizinische Simulation** – Mefina Medical ist einer der führenden Systemanbieter für medizinisches Simulationsequipment in Deutschland und Österreich.

Unser Angebot umfasst Trainingstechnologien für die Bereiche BLS, ALS und die Patientensimulation der Maximalversorgung (von Anästhesie bis Trauma-Training).

Ein weiterer Bereich sind Simulatoren für medizinische Prozeduren. Hiermit lassen sich verblüffend realistische Trainings medizinischer Eingriffe darstellen und üben.

Die technische Ausstattung Ihres Simulationszentrums (Skillslab) und Lösungen für Debriefing runden unser Portfolio ab.

## MEDSIM.DE MEDSIM.DE

**Medical simulation** – Mefina Medical is a leading system supplier of medical simulation equipment in Germany and Austria.

Our portfolio comprises training technologies for the areas of BLS, ALS and maximum treatment patient simulation (from anaesthesia to trauma training).

Another of our areas is simulators for medical procedures. These are used for the impressively realistic recreation of medical procedures and practice in performing them.

Our portfolio is rounded off by the technical equipment within your simulation centre (skillslab) and by debriefing solutions.



## ALS HERSTELLER

**Nachhaltige Innovationen** sind mehr als gute Ideen. Erst wenn die neuen Produkte erfolgreich etabliert sind und vom Markt umfassend genutzt werden, ist für uns ein Innovationserfolg erzielt.

Täglich tausendfach im Einsatz: Die stetig wachsende Produktlinie eigener Lösungen umfasst heute bereits über 50 verschiedene Produkte und deren Zubehör.

Von Rettungs-, Lagerungs- sowie Transportprodukten über Gerätehalterungen bis hin zu kompletten Systemlösungen für Intensiv- oder Säuglingstransporten.

Die Marke der Mefina Medical Produkte steht für Anwendernutzen und einen hohen Qualitätsstandard, zu wirtschaftlichen Preisen – hergestellt in Deutschland.

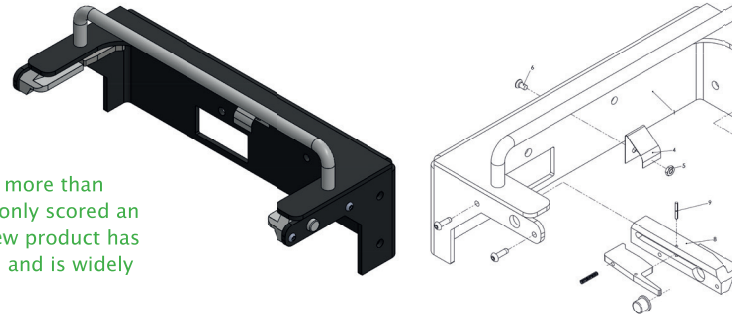
## AS A PRODUCER

**Sustainable innovations** are more than merely a good idea. We have only scored an innovation success when a new product has been successfully established and is widely used in the market.

Used thousands of times a day: the ever-growing array of our own solutions already comprises more than 50 different products and their accessories.

These range from rescue, patient positioning and transport products to equipment brackets and entire system solutions for intensive care and infant transport.

The Mefina Medical brand stands for benefits for the user and high quality standards at an affordable price – all **made in Germany**.



## ALS HÄNDLER

**Unsere Handelswaren** sind ausschließlich geprüfte Marken- und Qualitätsprodukte, die den Anforderungen der medizinischen Teams lange Zeit standhalten.

Unser Anspruch ist hierbei: funktionelle, wirtschaftliche und nachhaltige Produkte.

Bevor Handelswaren unseren Kunden bereitgestellt werden, wird der Hersteller durch das Qualitätsmanagement und die Produkte seitens der Fachabteilung bewertet.

Abschließend prüft die Medizintechnik die Einhaltung der regulativen Themen.

## AS A TRADER

**All of the goods** we sell are tested brand and quality products that meet the medical teams' requirements for a long time.

We aspire to providing functional, economical and lasting products.

Manufacturers are subjected to a quality management evaluation, and their products are rated by the relevant specialist department before we make them available to our customers.

The Medical Technology department then checks that the regulatory requirements are met.

## MEDTEC – SERVICE

**Hochwertige Medizingeräte** und Simulatoren benötigen regelmäßige Pflege und Wartung. Bei Ihnen vor Ort und in unserer Technik warten wir Ihre Geräte und Systeme – auf Wunsch mit Wartungsvertrag.

Wir kümmern uns darum, dass Sie benötigte Ersatzteile erhalten, Updates erfolgen und Korrekturmaßnahmen der Hersteller umgesetzt werden.

STK, MTK und DGUV-V3 und viele weitere Prüfungen führen wir für Sie durch.

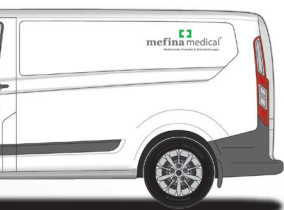
Miet- und Leihgeräten runden den Service ab.

## MEDTEC – SERVICES

**High-quality medical equipment** and simulators need regular care and maintenance. We can service your equipment and systems at your premises or in our Technology department, including on the basis of a service contract, if required.

We see to it that you receive the spare parts you need, updates are installed and the manufacturers' corrective measures are implemented.

We can perform safety and technical tests and checks in accordance with DGUV-V3 on your behalf. Our services are rounded off by rental equipment.



## DIE PRODUKTGRUPPEN

Unser Angebot ist in folgende acht Produktgruppen unterteilt:

Patientensimulatoren & medizinisches Training



Spezialprodukte für den Patiententransport



Standardprodukte für den Patiententransport



Rettungs- & Lagerungsprodukte



Notfallmedizin Produkte & Geräte



Früh-Defibrillation & Arbeitsschutz



Schutzausstattung



Dienstleistungen & Geräteservice



Mehr zu unseren Produkten erfahren  
Sie auf unseren Internetseiten:



## THE PRODUCT GROUPS

Our portfolio comprises the following eight product groups:

Patient simulators and medical training

Special products for patient transport

Standard products for patient transport

Rescue and patient-positioning products

Emergency medical products and devices

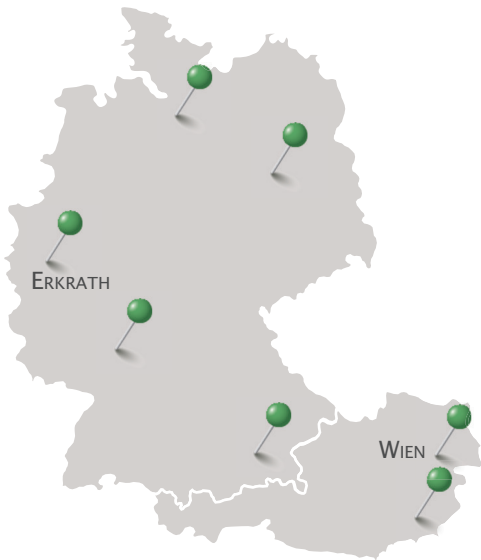
Early defibrillation and occupational safety

Protection equipment

Services & technical services

For more information on our products,  
visit our website:





## SO ERREICHEN SIE UNS!

Bei einer menschlichen Begegnung ist der erste Schritt, dass man aufeinander zugeht und sich persönlich kennenlernt.

Das Team von Mefina Medical freut sich auf Sie.

Mit einem flächendeckenden Außendienst und unserer Technik sind wir in Deutschland und Österreich vor Ort für Sie da.

Unsere Niederlassungen in Erkrath (bei Düsseldorf) und in Wien koordinieren das Tagesgeschäft und den Warenversand.

Mit weiteren Beratungsbüros in Hamburg, Berlin, München, Eschborn und Graz sind die Wege zu uns kurz.

Im europäischen Bereich verfügen wir über ein Netzwerk an Partnerfirmen, die unsere Lösungen und Dienstleistungen als Ihr nationaler Ansprechpartner koordinieren.

## HOW TO REACH US!

The first step in establishing interpersonal contact involves coming together and getting to know one another.

The Mefina Medical team looks forward to meeting you.

We are here for you in Germany and Austria with our country-wide field sales force and technical services.

Our branch offices in Erkrath near Düsseldorf and Vienna coordinate our day-to-day business and goods dispatch.

And with additional advisory offices in Hamburg, Berlin, Munich, Eschborn and Graz, we're never far away.

At the European level, we have a network of partner companies that will coordinate our solutions and services as your national point of contact.

## MEFINA ALS ARBEITGEBER

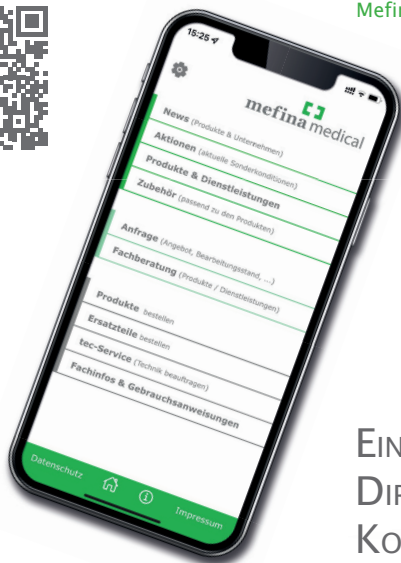
Modernes Umfeld, gesundheitsbewusst, flexibel und attraktive Zusatzleistungen. Mehrfach ausgezeichnete Arbeitgeber. [jobs.mefina-medical.de](https://jobs.mefina-medical.de)

## MEFINA AS AN EMPLOYER

A modern environment, health-conscious and flexible, and attractive benefits. [jobs.mefina-medical.de](https://jobs.mefina-medical.de)

## UNSERE MEFINA SERVICE APP

Der QR-Code führt Sie zum Download der Mefina App.



## OUR SERVICE APP

This QR code takes you to download the Mefina app.

EINFACH.  
DIREKT.  
KOMFORTABEL.



### Deutschland/Germany

Mefina Medical GmbH & Co. KG  
Falkenberger Weg 42  
D-40699 Erkrath  
Telefon: +49 (0)21 04 / 8 33 80 - 0  
E-Mail: [info@mefina-medical.de](mailto:info@mefina-medical.de)  
Internet: [mefina-medical.de](https://mefina-medical.de)

### Österreich / Austria

Mefina Medical GmbH & Co. KG  
Betriebsstätte Wien  
Tuchlauben 7a  
A-1010 Wien  
Telefon: +43 (0)1 / 3 48 77 44 - 0  
E-Mail: [info@mefina-medical.at](mailto:info@mefina-medical.at)  
Internet: [mefina-medical.at](https://mefina-medical.at)



[mefina-medical.de](https://mefina-medical.de)

